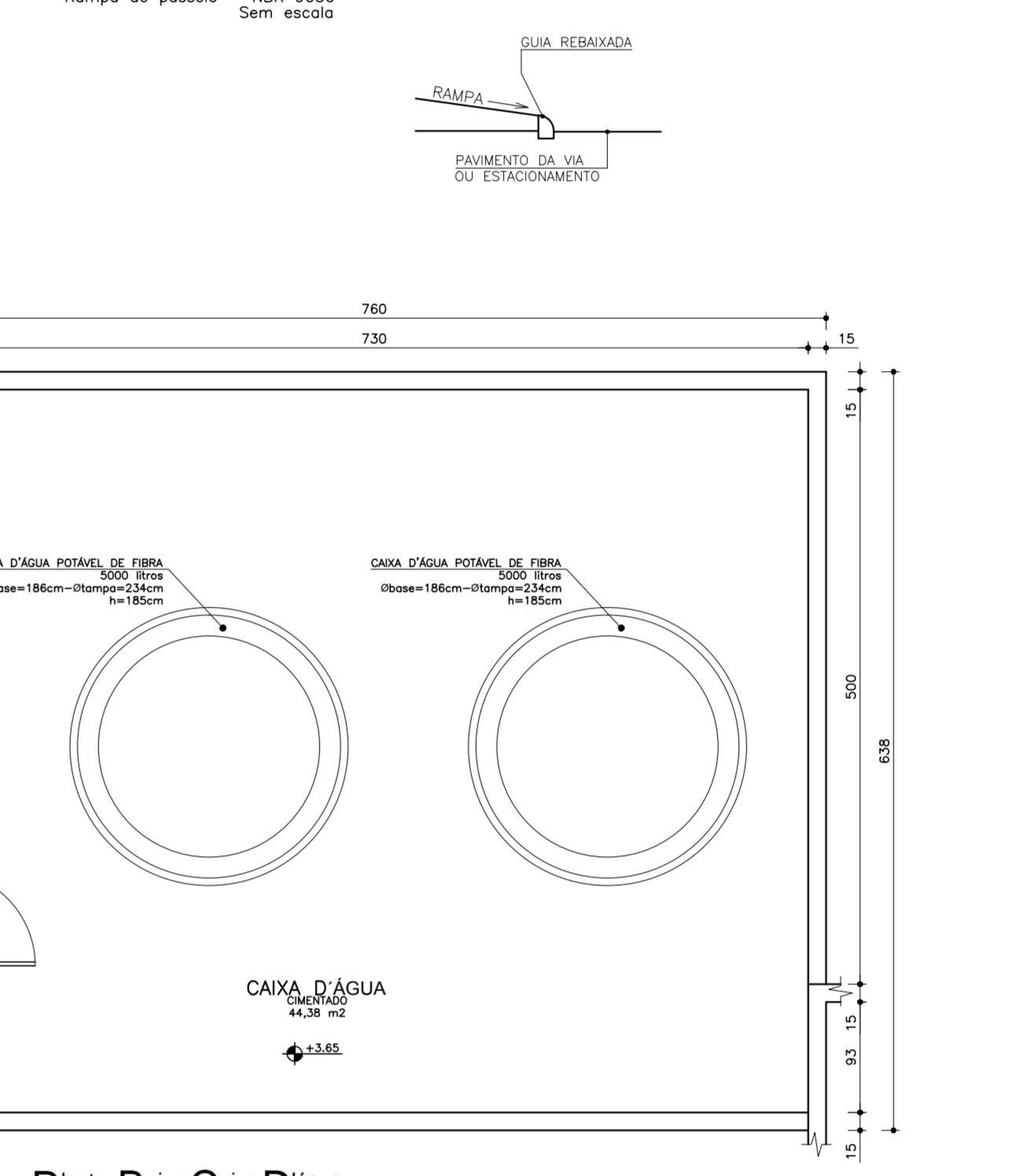
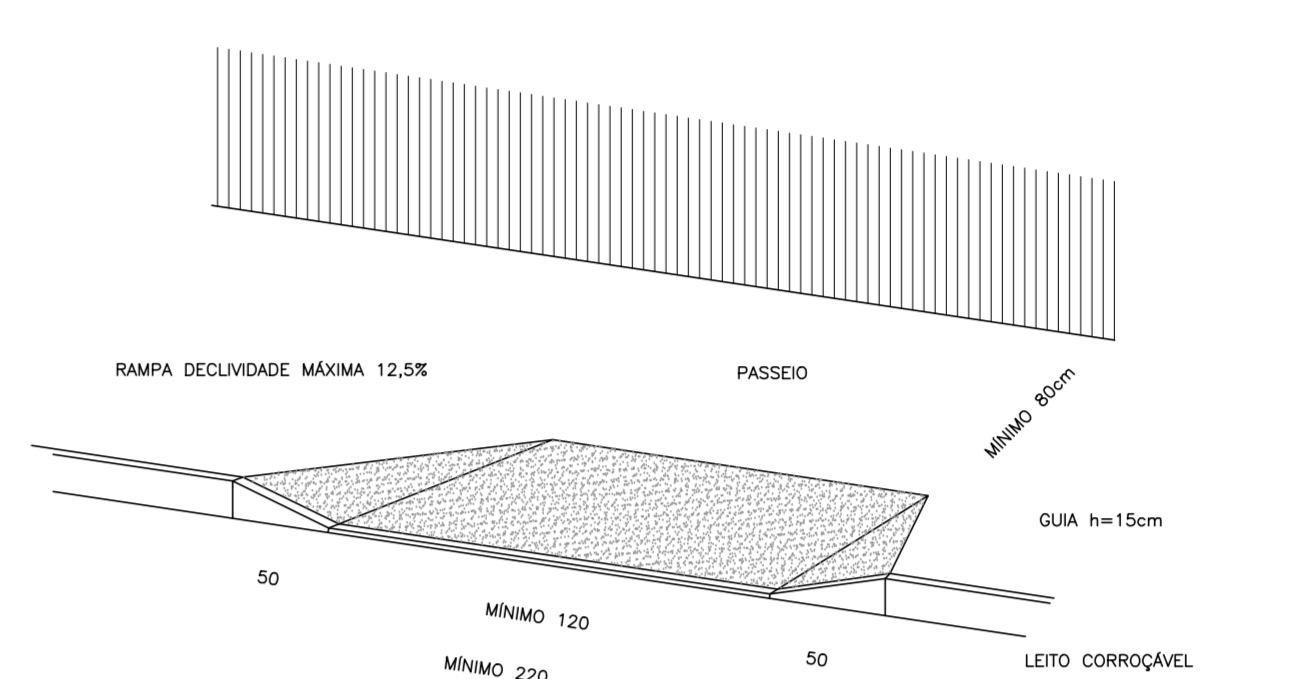


NOTA: O sistema drenante do pavimento deverá ter forma de grade 2x2m para a drenagem adequada. Não se deve utilizar grades de alumínio.  
 - O piso deverá ser executado em concreto armado Sanki ou similar, Cor BDM 04540 A283.  
 - A rampa deverá estar sinalizada com piso.



Medidas em centímetros. Dúvidas e sugestões pelo e-mail: [plantas@placat.com.br](mailto:plantas@placat.com.br)  
 O valor de cota primária é de 00.00.  
 Conferir medidas no local.

**PROJETO BÁSICO DE ARQUITETURA**  
PLANTA COBERTURA/IMPLANTAÇÃO

Unidade Básica de Saúde - Porte II

Ministério da Saúde

**mep**  
arquitetura e planejamento

Carlos Eduardo Pereira Marchesi  
CAU PR 432/84248  
MEP ARQUITETURA E PLANEJAMENTO LTDA

**PROFISSIONAIS ASSOCIADOS**