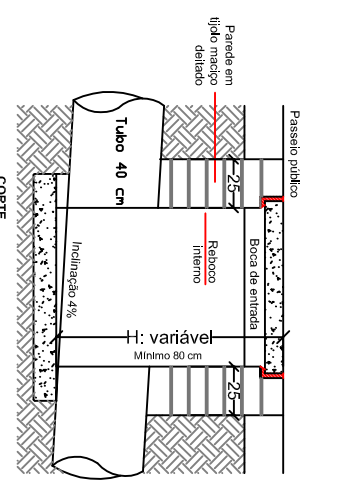
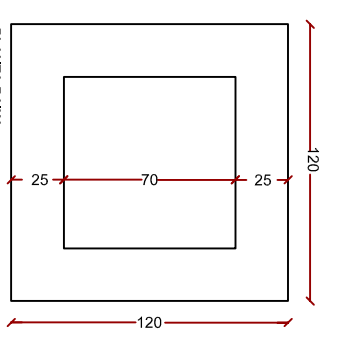


| CONVENÇÕES                      | QUANTITATIVO |
|---------------------------------|--------------|
| BOCA DE LOBO A EXECUTAR Ø 40 CM | 4 UNIDADES   |
| TUBULAÇÃO A EXECUTAR Ø 40CM     | 109 M        |
| BOCA DE LOBO EXISTENTE Ø 40 CM  |              |
| TUBULAÇÃO EXISTENTE Ø 40 CM     |              |
| CURVAS DE NÍVEL                 |              |
| CANTIERO EXISTENTE              |              |



BOCA DE LOBO PARA TUBO Ø 40 CM  
Sem escala

**Direnge**  
Construções e Projetos Ltda.  
Rua Torres Gonçalves, 284 - Encantadas  
Fone/Fax: 54 30221980 - email: direnge@ua.com.br

**PROJETO DE PAVIMENTAÇÃO ASFALTICA EM RUAS DA CIDADE**

ENGENHEIRO: ANTONIO ANGELO TOZZO  
MUNICÍPIO DE ITATIUBA DO SUL, RS

PROPRIETÁRIO: MANICÍPIO DE ITATIUBA DO SUL

RESPONSÁVEL TÉCNICO: MARCELO SALETE ORODOWSKI  
Eng. Civil - CREANRS 83900

**DRENAGEM PLUVIAL**

**02/03**

FEBREIRO 2016  
DANIELA  
Escala 1/250